

中华人民共和国石油化工行业标准

发动机冷却液腐蚀测定法 (玻璃器皿法)

SH/T 0085—91

1 主题内容与适用范围

本标准规定了用玻璃器皿,在实验室控制条件下测定发动机冷却液对典型金属试片腐蚀的方法。本标准适用于高沸点和低沸点发动机冷却液及其浓缩液,也适用于发动机冷却系统防锈剂。

2 引用标准

- GB 699 优质碳素结构钢 技术条件
 GB 5231 加工铜 化学成分和产品形状
 GB 5232 加工黄铜 化学成分和产品形状
 GB 6682 实验室用水规格
 SH/T 0090 发动机冷却液冰点测定法
 SH/T 0065 发动机冷却液或防锈剂试验样品的取样及其水溶液的配制

3 方法概要

将发动机冷却系统使用的六种典型金属加工成试片,称重后连成试片束,然后完全浸没在 750 mL、空气流量为 100 ± 10 mL/min 的试样中,高沸点冷却液和防锈剂在 $88 \pm 2^\circ\text{C}$,低沸点冷却液在 $71 \pm 2^\circ\text{C}$ 下试验 336 ± 2 h。试验结束后取出试片,经洗净处理后再次称重,以校正后的试片试验前后质量变化值评价腐蚀。

4 仪器与材料

4.1 仪器

- 4.1.1 烧杯:高型、无嘴、1 000 mL,用耐热玻璃制成。
 4.1.2 橡胶塞:与高型无嘴烧杯紧密配合,有容纳冷凝器、温度计、气体扩散管的通孔(试验组件的组装见图 1)。
 4.1.3 气体扩散管:扩散头用砂芯玻璃制作,管径用耐热玻璃制作(见图 2)。
 4.1.4 温度计: $30 \sim 100^\circ\text{C}$,分度值为 1°C 。
 4.1.5 回流冷凝管:水冷型,套管长度不小于 400 mm。
 4.1.6 加热器:电热板或恒温浴。
 4.1.7 空气流量计:浮子式或其他型式,流量范围为 $0 \sim 200$ mL/min。
 4.1.8 量筒:1 000 mL。
 4.1.9 天平:感量为 0.1 mg。
 4.1.10 干燥器。
 4.1.11 杜瓦瓶:1 000,5 000 mL。

4.1.12 冷阱。

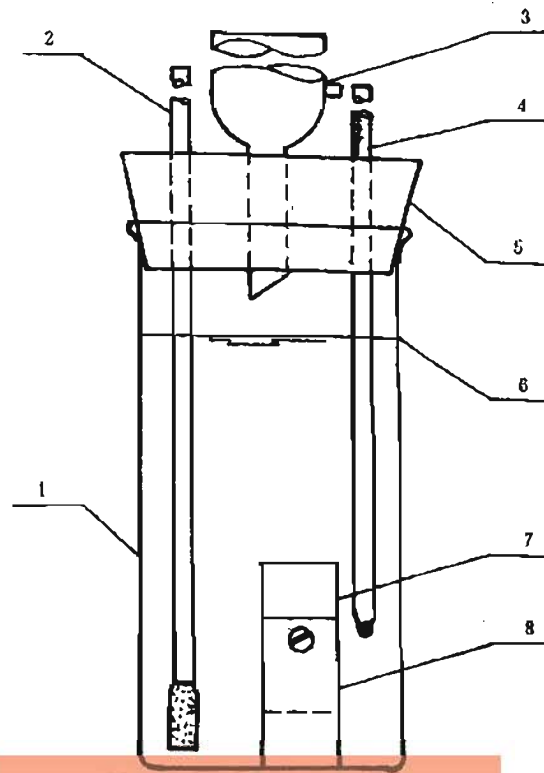


图1 试验组件的组装

1—烧杯；2—气体扩散管；3—回流冷凝管；4—温度计；5—橡胶塞；
6—试样液面；7—金属试片；8—黄铜支架

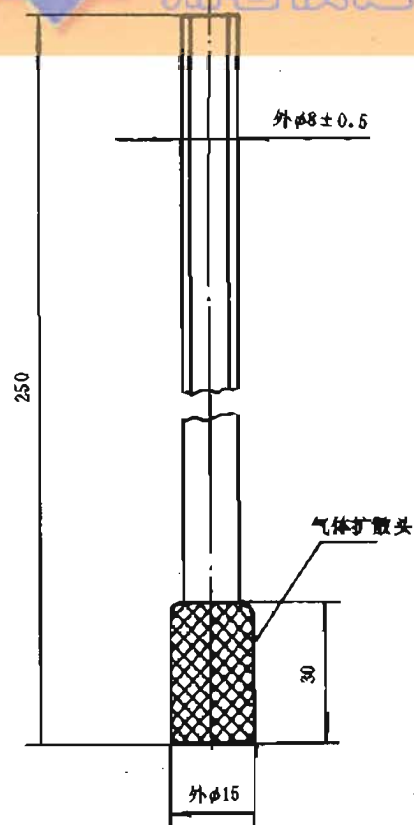


图2 气体扩散管

SH/T 0085—91

4.2 材料

4.2.1 试片

4.2.1.1 钢试片:符合 GB 699 中 20 号优质碳素钢要求,尺寸为 50.0 mm×25.0 mm×2.0 mm,中心有一个直径为 7.0 mm 的通孔。

4.2.1.2 黄铜试片:符合 GB 5232 中 H70 铜要求,尺寸为 50.0 mm×25.0 mm×2.0 mm,中心有一个直径为 7.0 mm 的通孔。

4.2.1.3 铜试片:符合 GB 5231 中 T2 铜要求,尺寸为 50.0 mm×25.0 mm×2.0 mm,中心有一个直径为 7.0 mm 的通孔。

4.2.1.4 铸铁试片:化学组成为碳 3.0%~3.3%、硅 1.8%~2.2%、锰 0.6%~0.9%、磷<0.3%、硫<0.12%、铁余量。尺寸为 50.0 mm×25.0 mm×3.5 mm,中心有一个直径为 7.0 mm 的通孔。

4.2.1.5 焊料试片:将 4.2.1.2 所述黄铜试片,用化学组成为锡 29%~30%、铅余量的焊料涂覆。涂覆焊料试片或用过的试片再次涂覆可用附录 A 中给定的方法进行。此外也可以用焊料制成实心试片。尺寸为 50.0 mm×25.0 mm×3.5 mm,中心有一个直径为 7.0 mm 的通孔。

4.2.1.6 铸铝试片:化学组成为硅 5.5%~6.5%、铜 3.0%~4.0%、铁<1.2%、锰<0.8%、镁 0.1%~0.5%、镍<0.5%、锌<1.0%、钛<0.25%、铝余量。尺寸为 50.0 mm×25.0 mm×3.5 mm,中心有一个直径为 7.0 mm 的通孔。

4.2.2 垫圈

4.2.2.1 黄铜垫圈:外径 12.0 mm、内径 7.0 mm、厚 4.5 mm。

4.2.2.2 绝缘垫圈:聚四氟乙烯材质,外径 12.0 mm、内径 7.0 mm、厚 4.5 mm。

4.2.2.3 钢垫圈:外径 12.0 mm、内径 7.0 mm、厚 4.5 mm。

4.2.3 黄铜螺钉,尺寸为 M4×60 mm。

4.2.4 绝缘套管:聚四氟乙烯材质,外径 7.0 mm、厚 1.0 mm。

4.2.5 黄铜支架,尺寸为 50.0 mm×25.0 mm×2.0 mm,在距短边 6.5 mm,距长边 12.5 mm 处有一个直径为 7.0 mm 的通孔。

4.2.6 黄铜丝刷。

4.2.7 软毛刷。

4.2.8 砂布:粒度为 150 号。

4.2.9 砂纸:粒度为 180、240 号。

4.2.10 金相砂纸:磨料粒度为 W20(尺寸范围:20~14 μm)。

4.2.11 黄铜刮刀。

4.2.12 镊子。

4.2.13 空气源:空气压缩机供气或管道气源,能提供干燥、清洁的空气。

4.2.14 蒸馏水:符合 GB 6682 中三级水规定。

5 试剂

5.1 盐酸:化学纯(36%~38%(m/m))。

5.2 三氧化铬:化学纯。

5.3 磷酸:化学纯(85%)。

5.4 冰乙酸:化学纯。

5.5 无水乙醇:化学纯。

5.6 硝酸:化学纯。

注意:盐酸、硝酸和磷酸是强酸,三氧化铬是一种有强毒性的氧化剂,冰乙酸是一种有刺激性气味的有机酸,要避免皮肤和眼睛与其接触。

- 5.7 无水硫酸钠:分析纯。
 5.8 氯化钠:分析纯。
 5.9 碳酸氢钠:分析纯。

6 准备工作

6.1 试片的准备

6.1.1 试片的打磨

- 6.1.1.1 试片的棱角、四个边及通孔用粒度为 150 号砂布打磨。
 6.1.1.2 试片的六个面先用 180 号砂纸打磨。打磨时试片的纹路要与试片的长边平行,打磨至试片的表面不得有凹坑、划痕和锈迹,然后用 240 号砂纸打磨,最后用金相砂纸打磨。
 6.1.1.3 试片打磨后不得再用手接触。
 6.1.1.4 磨好的试片要尽快地用无水乙醇清洗,干燥后称至 0.1 mg。

注:如果试片不立即使用,则要把干燥后的试片放在干燥器中贮存。

6.1.2 试片束的组装

在黄铜螺钉上先套上一根聚四氟乙烯绝缘套管,在装了绝缘套管的黄铜螺钉上按下下列顺序装配试片和垫圈:黄铜支架、绝缘垫圈、铜试片、黄铜垫圈、焊料试片、黄铜垫圈、黄铜试片、绝缘垫圈、钢试片、钢垫圈、铸铁试片、钢垫圈、铸铝试片、绝缘垫圈、黄铜支架。用黄铜螺帽拧紧,以保证试片束的每一部分有良好的电接触(见图 3)。

注:经供需双方协商同意,也可以同时评定多种焊料合金,如含 97% 的铅、 $\leq 2.5\%$ 的锡、 $\leq 0.30\%$ 的银的高铅焊料合金,其排列为高铅焊料片替代铜试片,其他排列不变。替代试片应在试验报告中加注。

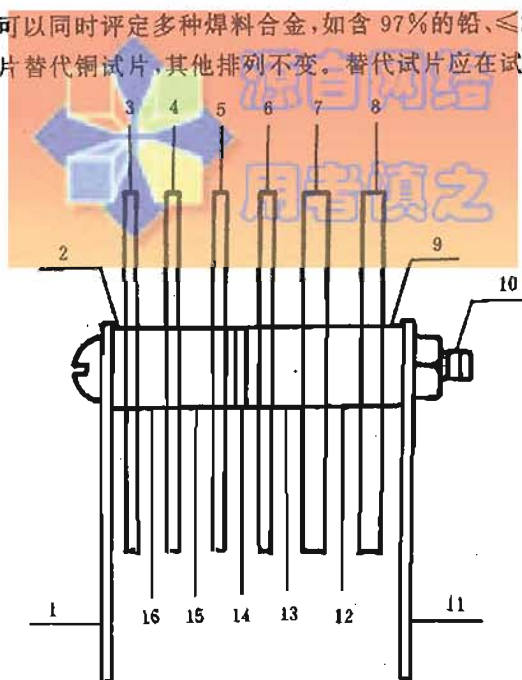


图 3 试片束的组装

1、11—黄铜支架; 2、9、14—绝缘垫圈; 3—铜试片; 4—焊料试片;
 5—黄铜试片; 6—钢试片; 7—铸铁试片; 8—铸铝试片; 10—黄铜螺钉;
 12、13—钢垫圈; 15、16—黄铜垫圈

6.2 取样

发动机冷却液或防锈剂样品的取样按 SH/T 0065 进行。

6.3 试验溶液的准备

6.3.1 腐蚀水的制备

将 148 mg 无水硫酸钠、165 mg 氯化钠、138 mg 碳酸氢钠溶于 1 L 蒸馏水中,使水中硫酸根离子、氯离子、碳酸氢根离子的钠盐各 100 ppm。

注：如果试验需要大量的腐蚀水，则可把 10 倍量的上述三种化学品溶在 1 L 蒸馏水中制成腐蚀水的浓缩液。当需要时，将 1 体积的浓缩液用 9 体积的蒸馏水进行稀释。

6.3.2 试样的准备

6.3.2.1 发动机冷却液的浓缩液试样的准备

将发动机冷却液的浓缩液样品用 6.3.1 所制备的腐蚀水配成冰点为 $-18 \pm 1^\circ\text{C}$ 的试样（若样品为乙二醇型发动机冷却液的浓缩液，其体积比为 33.3%）。试样的冰点用 SH/T 0090 测定。

6.3.2.2 发动机冷却液试样的准备

先用蒸馏水将样品配成冰点为 $-18 \pm 1^\circ\text{C}$ 的水溶液，再加入适量的无水硫酸钠、氯化钠和碳酸氢钠，使试样中这三种化学品的浓度等同于 6.3.2.1 所配试样。

6.3.3 防锈剂试样的准备

发动机冷却系统防锈剂样品应该用 6.3.1 所制备的腐蚀水配成防锈剂生产厂所推荐的最低使用浓度的试样溶液。

7 试验步骤

7.1 彻底清洗试验所用的烧杯、橡胶塞、温度计、气体扩散管和回流冷凝管。

7.2 每个样品需用三个高型烧杯，每个烧杯放置一套试片束，分别向每个烧杯倒入 750 mL 试样。按图 1 所示装配橡胶塞、温度计、气体扩散管和回流冷凝管，气体扩散管的扩散头要与试片束保持一定距离（约 13 mm），以避免通入的空气直接与试片束接触。

7.3 将装好的烧杯放到加热器上，连接水路、电路和气路。高沸点冷却液和防锈剂在 $88 \pm 2^\circ\text{C}$ ，低沸点冷却液在 $71 \pm 2^\circ\text{C}$ ，空气流量为 $100 \pm 10 \text{ mL/min}$ 条件下持续进行 $336 \pm 2 \text{ h}$ 。试验期间要经常检查试验情况，以确保试验的温度、空气流量和液面高度符合试验条件的要求。如果烧杯中的试样因蒸发而短缺应及时补充蒸馏水。

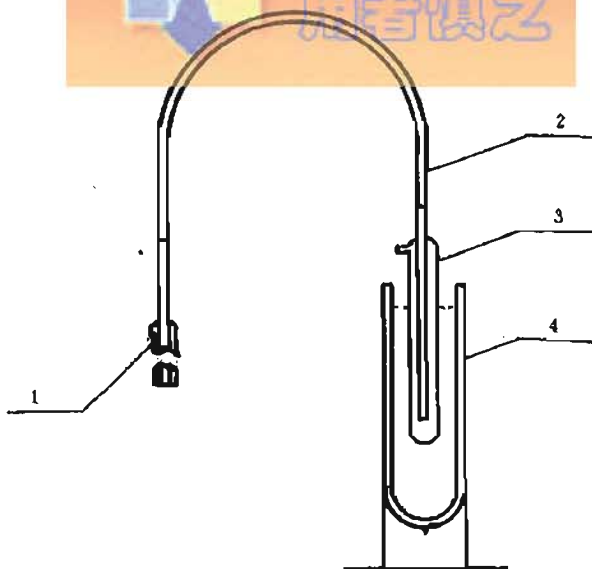


图 4 低沸点冷却液附加装置

1—腐蚀试验装置的回流冷凝管；2—连接管；3—冷阱；4—杜瓦瓶。

7.4 对于低沸点发动机冷却液需附加一个如图 4 所示的装置，使烧杯中的气体从回流冷凝管经过冷阱。冷阱应浸在有干冰的工业乙醇中，并始终保持在 -45°C 以下。为了保持烧杯中的液面高度，要及时将冷凝液分别倒回各自的烧杯中。

7.5 试验终了时，要立即卸开试片束，用软毛刷和水轻轻地刷洗，以除去附着的疏松腐蚀物。当试片上有粘附力更强的腐蚀物和膜时，则应分别再经如下的清净处理。

7.5.1 铜和黄铜试片

SH/T 0085—91

在通风橱中将试片浸泡在 1:1(按体积比)的盐酸溶液中 15 s,以去除表面膜,然后立即用自来水冲洗,用软毛刷刷洗。

7.5.2 铸铝试片

在通风橱中将试片浸泡在 80℃三氧化铬和磷酸混合溶液中 5 min,然后立即用自来水冲洗,用软毛刷刷轻轻地刷洗以去除腐蚀物和膜。如果仍然有膜存在,则再在硝酸中浸泡 1 min,然后用自来水冲洗,用软毛刷刷洗。

注:三氧化铬和磷酸混合溶液的配制,是将 20 g 的三氧化铬溶于 980 g 1:19(按体积比)的磷酸溶液中。

7.5.3 焊料试片

在通风橱中将试片浸泡在沸腾的 1%(按体积比)冰乙酸溶液中 5 min,然后立即用自来水冲洗,用软毛刷刷洗。

7.5.4 钢和铸铁试片

用黄铜刮刀和黄铜丝刷去除粘附沉积物,然后用湿毛刷刷洗。

7.5.5 各种试片按 7.5.1~7.5.4 分别清净处理后还要进行漂洗,先用自来水然后用无水乙醇,经干燥后称至 0.1 mg。不能立即称重的试片要放到干燥器中存放。

7.6 试片清净处理的平均质量损失值的确定

7.6.1 每种金属取三个经过打磨、用无水乙醇漂洗和干燥过的未经试验的试片称至 0.1 mg。按 7.5.1~7.5.5 分别进行清净处理,经干燥后再称至 0.1 mg。取其三个试片清净处理前后的平均差值作为该种金属试片清净处理的平均质量损失值。

8 报告

8.1 每个样品做三个试验,按各金属试片校正后的质量变化值(试验前的质量减试验后的质量减清净处理的平均质量损失值)取至 1 mg。

8.2 每个样品做三个试验,同种金属试片校正后的质量变化算术平均值取至 1 mg。

注:带加号的质量变化值表示质量增加,无符号的质量变化值表示质量损失。

9 精密度

本标准只是一个评定发动机冷却液和防锈剂腐蚀性的粗略筛选方法,因此无精密度。

附录 A
黄铜试片涂覆焊料或再次涂覆方法
(补充件)

A1 制备

A1.1 在尺寸为 50.0 mm×25.0 mm×2.0 mm 的黄铜试片的中心钻一个直径为 7.2 mm 的通孔,用金属丝刷去除氧化膜和其他表面膜。推荐在钻床的夹具上加一个圆柱形的金属丝刷。

A1.2 将黄铜试片浸在 25% 氟酸焊剂(含 40% 氯化锌、3% 氯化铵、1.5% 盐酸和 55.5% 水)溶液中。

注:若涂覆高铅焊料(如 97% 的铅、≤2.5% 的锡、≤0.3% 的银)时,要求用低腐蚀焊剂。

A1.3 将一根细端直径为 6 mm 的玻璃棒穿过黄铜试片的中心孔,棒的另一端粗些,以防试片从棒上下滑。

A1.4 将试片以一定角度侧着浸在温度为 $343 \pm 2^\circ\text{C}$ 的熔化焊料浴内,焊料会立即在试片四周冷凝。轻轻地移动试片直至半融层再次熔化,形成一个平滑焊料层的过程需要 20~25 s,过长时间的浸入会减少焊料层的厚度。

A1.5 从浴中取出试片时,要与其平面成一定角度迅速移出。将试片水平放置至焊料固化。对涂覆不满意的试片可再次涂覆,从 A1.2 规定开始。

A1.6 试片冷却到室温后才从玻璃棒上退下。

A1.7 用 7.0 mm 直径的钻头再钻中心孔,修去试片的多余焊料。

A2 再次涂覆

A2.1 涂覆焊料的黄铜试片应该只用于一次腐蚀试验,但如果先将它们加热,然后立即按 A1.2~A1.7 处理后,进行再次涂覆则可以再次使用。

附加说明:

本标准由中国人民解放军总后勤部油料部提出。

本标准由石油化工科学研究院技术归口。

本标准由中国人民解放军总后勤部油料研究所负责起草。

本标准主要起草人李庆年、吴兴杰、杨晓明、王永军。

本标准参照采用美国试验与材料协会标准 ASTM D 1384—87《发动机冷却液在玻璃器皿中的腐蚀试验方法》。